

DERWENT-ACC-NO: 1998-526337

DERWENT-WEEK: 200222

COPYRIGHT 1999 DERWENT INFORMATION LTD

TITLE: Polymer waveguide for optical device - has buffer layer, core and side clad layers, and upper clad layer formed orderly on substrate whose refractive indices satisfy predefined relation

PRIORITY-DATA: 1997JP-0034601 (February 19, 1997)

PATENT-FAMILY:

PUB-NO	PUB-DATE	LANGUAGE	PAGES	
MAIN-IPC				
JP 10232323 A	September 2, 1998	N/A	009	G02B
006/12				

INT-CL (IPC): G02B006/12

ABSTRACTED-PUB-NO: JP 10232323A

BASIC-ABSTRACT:

the wave guide consists of a substrate (101) on which a buffer layer (102) having refractive index `nb' is formed. A core layer (103) and a side clad layer (104) formed evenly on the buffer layer, having refractive indices `nw' and `ni', respectively are made of polymethyl metha crylate which disperses DMAPN.

Light is radiated only the side clad layer formation area, so that a signal propagates through the polymethyl methacrylate. Thus, DMAPN is evaporated. The refractive indices satisfy relations such that $n_w > n_b$, $n_i < n_w$ and $n_c < n_w$ where n_c is the refractive index of an upper clad layer (105) formed on the upper clad layer (105) formed on the upper surface of the core and side clad layers.

ADVANTAGE - Provide optical circuit with high efficiency. Suppresses increase of optical loss. Produces optical circuit even if thickness of substrate is thin or size of core varies, easily.

(19)日本国特許庁 (J P)

(12) 公開特許公報 (A)

(11)特許出願公開番号

特開平10-232323

(43)公開日 平成10年(1998)9月2日

(51)Int.Cl.⁶
G 0 2 B 6/12

識別記号

F I
G 0 2 B 6/12

N

審査請求 未請求 請求項の数14 OL (全 9 頁)

(21)出願番号 特願平9-34601
(22)出願日 平成9年(1997)2月19日

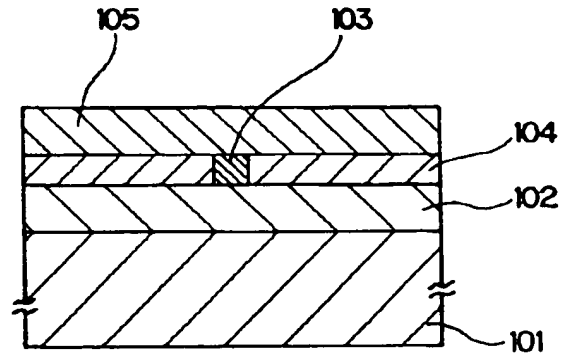
(71)出願人 000005120
日立電線株式会社
東京都千代田区丸の内二丁目1番2号
(72)発明者 井本 克之
茨城県土浦市木田余町3550番地 日立電線
株式会社アドバンスリサーチセンタ内
(72)発明者 成田 善廣
茨城県土浦市木田余町3550番地 日立電線
株式会社アドバンスリサーチセンタ内
(74)代理人 弁理士 平田 忠雄

(54)【発明の名称】 ポリマ導波路及びその製造方法

(57)【要約】

【課題】 コア層と上部クラッド層の界面が不均一で光の散乱損失を無視することができない。矩形断面形コア層の表面に上部クラッド層を設けると、クラッド層上を平坦化することが困難になり、薄膜ヒータが設けられない。製造工程数が多く、低コスト化が難しい。基板を薄くすると、高い寸法精度が出せない。

【解決手段】 基板101の表面にバッファ層102が形成され、その表面にコア層103と側面クラッド層104が平坦に形成される。両者は、DMAPNが分散されたPMMAを材料に用い、信号光がDMAPNの分散されたPMMA層内のみを伝搬するよう、コア層103の形成部を除いて側面クラッド層104の形成領域のみに光エネルギーを照射し、DMAPNを蒸発させる。コア層103と側面クラッド層104の上面には、上部クラッド層105が設けられる。



【特許請求の範囲】

【請求項1】 基板と、

前記基板の表面に形成された屈折率 n_b のバッファ層と、
 PMMAにDMAPNが分散されて光信号の伝搬が可能な屈折率 n_a (但し、 $n_a > n_b$) のコア層、及び光エネルギーの照射によってPMMA内のDMAPNが蒸発した屈折率 n_i (但し、 $n_i < n_a$) の側面クラッド層を有する状態で前記バッファ層の表面に平坦に形成されたPMMA層と、
 前記PMMA層の表面に形成される屈折率 n_c (但し、 $n_c < n_a$) の上部クラッド層を備えることを特徴とするポリマ導波路。

【請求項2】 前記バッファ層は、ポリマ材料又は無機材料を用いることを特徴とする請求項1記載のポリマ導波路。

【請求項3】 前記コア層は、DMAPNの分散率が10%であることを特徴とする請求項1記載のポリマ導波路。

【請求項4】 前記上部クラッド層は、ポリマ材料又は無機材料を用いることを特徴とする請求項1記載のポリマ導波路。

【請求項5】 基板と、

前記基板の表面に形成された屈折率 n_b のバッファ層と、
 紫外線の照射によって屈折率を紫外線照射前の n_a から n_{c1} に低下させた側面クラッド層、及び該側面クラッド層内の所定位置に紫外線の照射を受けないで形成される略矩形断面で屈折率 n_a (但し、 $n_a > n_b$) のコア層を有する状態で前記バッファ層の表面に平坦に形成されたフォトブリーチング材料層と、
 前記フォトブリーチング材料層の表面に形成された屈折率 n_{c2} (但し、 $n_{c2} < n_a$) の上部クラッド層と、
 前記上部クラッド層の表面に設けられ、紫外線を吸収又は反射するUVカット層を備えることを特徴とするポリマ導波路。

【請求項6】 前記上部クラッド層及びUVカット層は、UVカット材を含んだクラッド層によって置換されることを特徴とする請求項5記載のポリマ導波路。

【請求項7】 前記バッファ層又は前記基板は、UVカット層又はUVカット材によって形成されることを特徴とする請求項5記載のポリマ導波路。

【請求項8】 基板の表面にバッファ層を形成し、DMAPNの分散されたPMMA層を前記バッファ層の表面に形成し、
 光透過部と遮光部がパターンニングされたフォトマスクで前記PMMA層を覆い、このPMMA層に向けて光エネルギーを照射し、前記光透過部を通して前記光エネルギーの照射を受けた領域のPMMA層のDMAPNを蒸発させることにより当該領域の屈折率を低下させて側面ク

ラッド層を形成すると共に前記遮光部に対応する残りの領域の屈折率を維持してコア層を形成し、
 前記PMMA層の表面に上部クラッド層を形成することを特徴とするポリマ導波路の製造方法。

【請求項9】 前記光エネルギーの照射は、CO₂ レーザ光を用いて行うことを特徴とする請求項8記載のポリマ導波路の製造方法。

【請求項10】 前記DMAPNは、PMMAよりも蒸発温度が少なくとも10℃低い分散用ポリマ材料によって置換されることを特徴とする請求項8記載のポリマ導波路の製造方法。

【請求項11】 前記PMMA層は、前記フォトマスクを設置する前に、紫外線が照射されることを特徴とする請求項8記載のポリマ導波路の製造方法。

【請求項12】 基板の表面にバッファ層を形成し、紫外線の照射によって屈折率が変化するフォトブリーチング材料層を前記バッファ層の表面に形成し、光透過部と遮光部がパターンニングされたフォトマスクで前記フォトブリーチング材料層を覆い、前記フォトブリーチング材料層に向けて紫外線を照射し、前記遮光部の直下にコア層を形成すると共に前記光透過部の直下に側面クラッド層を形成し、
 前記コア層及び前記側面クラッド層の表面に上部クラッド層を形成し、
 前記上部クラッド層の表面にUVカット層を形成することを特徴とするポリマ導波路の製造方法。

【請求項13】 前記フォトブリーチング材料層は、DMAPNの分散率が10%のPMMAであることを特徴とする請求項12記載のポリマ導波路。

【請求項14】 前記上部クラッド層及びUVカット層は、UVカット材を含んだクラッド層によって置換されることを特徴とする請求項12記載のポリマ導波路の製造方法。

【発明の詳細な説明】

【0001】

【発明の属する技術分野】本発明はポリマ材料を用いて構成されるポリマ導波路及びその製造方法に関する。

【0002】

【従来の技術】近年、ポリマ導波路の研究開発が活発になってきた。これは、低コスト光デバイスを実現するのに有望であると考えられているためである。図9はポリマ導波路の従来例を示す。同図に示すポリマ導波路は、基板(Siガラス等)10の表面にポリマ材料からなるクラッド層11-1、11-2を形成し、そのクラッド層11-1、11-2の中にこれよりも高い屈折率を有するポリマ材料からなるコア層12を埋め込んだ構造を有している。コア層12及びクラッド層11-1、11-2のポリマ材料としては、PMMA(ポリメチルメタクリレート)、ポリスチレン、ポリイミド、ポリガイド、エポキシ樹脂、ポリシロキサン等がある。

10

20

30

40

50

3

【0003】図10(a)、(b)、(c)はポリマ導波路の製造方法の従来例を示す。基板10の表面に紫外線照射により屈折率が低くなる感光性のポリマ層15を形成しておき、そのポリマ層15の表面にマスク16を配置し、マスク16の上から紫外線17を照射する(図10(a))。ポリマ層15のうち、マスク16を透過した紫外線17が照射された露光部15aは屈折率が低くなり、マスク16で紫外線が照射されなかった末露光部15bは屈折率が変化せず、そのままである(図10(b))。このような末露光部15bを光の導波層(すなわちコア層12)として用い、コア層12をクラッド層11で被覆することによりポリマ導波路が形成される(図10(c))。

【0004】図11(a)～図11(d)はポリマ導波路の従来の他の製造方法を示す。基板10の表面に光の伝搬するコア用ポリマ導波層19を形成しておき、その表面にマスク16を置いて紫外線17を照射する(図11(a))。マスク16を透過した紫外線17が照射された露光部19aはエッチングにより除去され、マスク16で紫外線17が照射されなかった末露光部19bは略矩形断面形状のコア層12として残る(図11(b)、(c))。略矩形断面形状のコア層12をその屈折率より低い屈折率のポリマから成るクラッド層11で覆うことにより、ポリマ導波路が形成される(図11(d))。

【0005】図12の(a)～(d)はポリマ導波路の製造方法の更に他の従来例を示す。基板10の表面に、光の伝搬するコア用ポリマ導波層19を形成し、その表面にマスクパターン20を形成する。このマスクパターン20の材質はレジスト材料、酸化膜材料或いは金属材料が用いられる。ついで、マスクパターン20の上から紫外線17を照射する(図12(a))。コア用ポリマ導波層19の内、マスクパターン20が形成されなかった部分は紫外線17が照射され、マスクパターン20が形成された部分は紫外線17が照射されない。コア用ポリマ導波層19の紫外線17が照射された露光部をエッチングにより除去する(図12(b))。コア用ポリマ導波層19の末露光部19bの表面に残ったマスクパターン20を剥離し、コア層12及び基板10の表面をコア層12の屈折率より低い屈折率のポリマからなるクラッド層11で覆うことによりポリマ導波路が形成される(図12(c))。

【0006】

【発明が解決しようとする課題】しかし、上記した従来のポリマ導波路によると、以下のような問題がある。

(1) 図9に示したコア層12とクラッド層11-1、11-2との界面14-1、14-2、14-3が不均一になり、これによる光の散乱損失を無視することができなかった。このような界面の不整は、コア層12をエッチングしたり、クラッド層11-1、11-2で被覆

4

する際に避けられないものであった。

(2) また、図9に示すように、クラッド層11-2の上面の平坦性が悪いという問題があった。特に、図12のように、略矩形断面形状のコア層12を形成した後に、その上面をクラッド層11で覆う方法を用いている限り、クラッド層11-2上面を平坦化することが困難であることがわかった。このように、平坦度が悪いと図13に示すように、クラッド層11-2の表面に薄膜ヒータ21を設けるのが困難なことがわかる。なぜなら、この薄膜ヒータ21は、まず、ポリマクラッド層11-2の表面に金属膜を蒸着して形成し、その後、該金属膜の表面にレジストパターンを形成し、このレジストパターンをマスクにしてエッチング加工を施すことにより形成されるが、クラッド層11-2の上面が平坦でない、金属膜の蒸着が困難であり、また、レジスト膜を均一な膜厚に塗布することも困難である。その結果、エッチングによって微細な薄膜ヒータ21のパターンを形成することが困難になる。図13(a)は従来のポリマ導波路の表面に薄膜ヒータ21を設けた場合の平面図であり、図13(b)は同図(a)のA-A線断面図である。ここで、22は電源、23はスイッチ、24～26は信号光であり、他の引用数字は図9～図12と共通する。

(3) 製造工程数が多いため、ポリマ導波路の低コスト化が困難である。

(4) 高い寸法精度が要求される高性能のシングルモード伝送用ポリマ導波路型光部品を実現することができない。例えば、Nチャンネル波長多重伝送用分波器、1×M(或いは、N×M)型光スターカプラ等の光部品を高性能(低損失性、中心波長の制御性、高アイソレーション特性、低分配偏差特性等)に実現することは困難である。

(5) 基板10の厚さを極めて薄くした(100μm以下)いわゆるフレキシブルポリマ導波路型光部品を高性能、高寸法精度で形成することは困難である。その理由は、エッチング等の加工プロセスがあるため、薄い基板では高寸法精度を保つことが困難なためである。

【0007】したがって本発明の目的は、低損失化、クラッド層の上面の平坦化、高寸法精度化、基板の薄型化が図れ、かつ製造プロセスを簡単にすることのできるポリマ導波路及びその製造方法を提供することにある。

【0008】

【課題を解決するための手段】上記の目的を達成するため、本発明は、第1の特徴として、基板と、前記基板の表面に形成された屈折率 n_b のバッファ層と、PMMAにDMAPNが分散されて光信号の伝搬が可能な屈折率 n_* (但し、 $n_* > n_b$)のコア層、及び光エネルギーの照射によってPMMA内のDMAPNが蒸発した屈折率 n_i (但し、 $n_i < n_*$)の側面クラッド層を有する状態で前記バッファ層の表面に平坦に形成されたPMMA

A層と、前記PMMA層の表面に形成される屈折率 n_c (但し、 $n_c < n_0$)の上部クラッド層を備えたことを特徴とするポリマ導波路を提供する。

【0009】また、本発明は、第2の特徴として、基板と、前記基板の表面に形成された屈折率 n_b のバッファ層と、紫外線の照射によって屈折率を紫外線照射前の n_0 から n_{c1} に低下させた側面クラッド層、及び該側面クラッド層内の所定位置に紫外線の照射を受けずに形成される略矩形断面で屈折率 n_0 (但し、 $n_0 > n_b$)のコア層を有する状態で前記バッファ層の表面に平坦に形成されたフォトブリーチング材料層と、前記フォトブリーチング材料層の表面に形成された屈折率 n_{c2} (但し、 $n_{c2} < n_0$)の上部クラッド層と、前記上部クラッド層の表面に設けられ、紫外線を吸収又は反射するUVカット層を備えることを特徴とするポリマ導波路を提供する。

【0010】更に、本発明は、第3の特徴として、基板の表面にバッファ層を形成し、DMAPNの分散されたPMMA層を前記バッファ層の表面に形成し、光透過部と遮光部がパターンニングされたフォトマスクで前記PMMA層を覆い、このPMMA層に向けて光エネルギーを照射し、前記光透過部を通して前記光エネルギーの照射を受けた領域のPMMA層のDMAPNを蒸発させることにより当該領域の屈折率を低下させて側面クラッド層を形成すると共に前記遮光部に対応する残りの領域の屈折率を維持してコア層を形成し、前記PMMA層の表面に上部クラッド層を形成することを特徴とするポリマ導波路の製造方法を提供する。

【0011】また、本発明は、第4の特徴として、基板の表面にバッファ層を形成し、紫外線の照射によって屈折率が変化するフォトブリーチング材料層を前記バッファ層の表面に形成し、光透過部と遮光部がパターンニングされたフォトマスクで前記フォトブリーチング材料層を覆い、前記フォトブリーチング材料層に向けて紫外線を照射し、前記遮光部の直下にコア層を形成すると共に前記光透過部の直下に側面クラッド層を形成し、前記コア層及び前記側面クラッド層の表面に上部クラッド層を形成し、前記上部クラッド層の表面にUVカット層を形成することを特徴とするポリマ導波路の製造方法を提供する。

【0012】

【発明の実施の形態】以下、本発明の実施の形態を図面を参照して説明する。図1は本発明によるポリマ導波路の第1の実施の形態を示す。基板101の表面に屈折率 n_b のPMMA層(以下、バッファ層という)102(第1層)が数 μm の厚さに形成されている。このバッファ層102の表面にDMAPNの分散された屈折率 n_0 (但し、 $n_0 > n_b$)のPMMA層(以下、コア層という)103が設けられる。このコア層103の外周にはCO₂レーザ光の照射によりDMAPNが蒸発して屈

折率 n_i (但し、 $n_i < n_0$)に変化したPMMA層(側面のグランド層として機能するもので、以下、側面クラッド層という)104が設けられ(コア層103及び側面クラッド層104が第2層を構成)、そして、コア層103及び側面クラッド層104を覆うようにして屈折率 n_c (但し、 $n_c < n_0$)のPMMA層(以下、上部クラッド層という)105(第3層)が形成されている。基板101の材料には、ガラス、半導体、強誘電体、磁性体、プラスチック等を用いることができる。

【0013】コア層103として、例えば、DMAPNが10%分散されたPMMAを用いた場合、波長0.6328 μm における屈折率は1.513になる。また、側面クラッド層104はCO₂レーザ光の照射エネルギー(照射時間と照射パワーに依存する)によって波長0.6328 μm での屈折率は1.513~1.4865まで変えることができる。すなわち、照射エネルギーによってDMAPNの蒸発量を調節し、屈折率を制御することができる。バッファ層102と上部クラッド層105の屈折率は、波長0.6328 μm で約1.4865である。

【0014】図1のポリマ導波路において、シングルモード伝送用導波路を実現しようとする、コア層103の厚み及び幅は数 μm となり、コア層103と側面クラッド層104及び上部クラッド層105(或いはバッファ層102)との比屈折率 Δ は、0.数%~1.数%の範囲から選ばれる。また、マルチモード伝送用導波路を実現しようとする、コア層103の厚み及び幅は数 μm 以上(10 μm に近い値~数十 μm の範囲)となり、比屈折率 Δ も1%近傍の値よりも大きい値に選ばれる。

【0015】コア層103と側面クラッド層104との間の比屈折率 Δ は、CO₂レーザ光を側面の側面クラッド層104に照射することによって最大1.75%程度まで変えることができる。コア層103と上部クラッド層105(或いはバッファ層102)との間の比屈折率 Δ も、コア層103と側面クラッド層104間の比屈折率 Δ に合わせようとする、上部クラッド層105及びバッファ層102のポリマ材料をそれに合わせて変えることにより、容易に所望の比屈折率 Δ を実現することができる。例えば、PMMA相溶性のあるポリマ材料を組み合わせたものとして、4-alkoxy-4'-alkyl-sulfone-stilbene PMMA side-chain、或いはPMMAにPMMAよりも屈折率の高いポリマ材料を分散させたもの、更には、PMMA以外のポリマ材料、例えば、脂環式PMMA材料等を用いることができる。

【0016】また、上記比屈折率 Δ の値よりも更に大きな値を実現するには、PMMAにFを添加したポリマ材料を上部クラッド層105及びバッファ層102に用いればよい。更に、コア層103の屈折率をもう少し低くしたい場合、後記するように、コア層103及び側面クラッド層104に紫外線(波長365 μm 帯)を照射す

れば、コア層103及び側面クラッド層104の屈折率を低くすることができる。例えば、紫外線を75mJ/cm²の強度で照射し、その後、50℃～80℃の温度範囲で約60分間加熱すれば、コア層103の屈折率は1.513～1.4964に変化し、又、側面クラッド層104の屈折率も1.4964からCO₂レーザ光照射によって1.4865まで変えられる。逆に、コア層103の屈折率を高くした場合、DMAPNの分散濃度を高めればよい。例えば、DMAPNの分散濃度を30%に高めると、屈折率は1.53程度に高くすることができる。このように、ポリマ材料の種類を適切に選択し、また紫外線照射を及び照射することにより、比屈折率Δを広範囲に制御することができる。

【0017】図2は本発明によるポリマ導波路の第2の実施の形態を示す。図2においては、バッファ層102と上部クラッド層105の材料として、ポリマ材料の代わりに酸化膜102a、105aを用いている。この酸化膜には、SiO₂、或いはSiO₂にP(リン)、B(ホウ素)、Ti(チタン)、Ge(ゲルマニウム)、Al(アルミニウム)等の屈折率制御用添加物を少なくとも1種以上含んだものを用いることができる。

【0018】図3は図1のポリマ導波路の製造方法における製造工程を示している。まず、(a)に示すように、基板101の表面にPMMA層によりバッファ層102を形成する。このバッファ層102の形成方法は、PMMAを有機溶剤に溶かした溶液をスピンコーティング法により基板101の表面に塗布し、その後、プリベーク、ポストベークの乾燥工程を経て有機溶剤を蒸発させ、PMMAを固化させる。

【0019】次に、図3の(b)に示すように、バッファ層102の表面にDMAPNの分散されたPMMA層(コア層103)を形成する。このコア層103も有機溶剤にDMAPNの分散されたPMMAを溶かし、スピンコーティング、プリベーク、ポストベークの工程を経て形成する。その後、図3の(c)に示すように、コア層103の表面にCO₂レーザ用マスク106を載置し、このCO₂レーザ用マスク106上からCO₂レーザ光107の透過しないパターン部106a(遮光部)とCO₂レーザ光107の透過するパターン部106b(光透過部)がパターンニングされている。CO₂レーザ光107の透過したパターン部106bの下のDMAPNの分散されたPMMA層は、CO₂レーザ光107のエネルギー量に応じてDMAPNが蒸発し、その蒸発量に応じて屈折率を変化させることができる。一方、CO₂レーザ光107の透過しなかったパターン部106aの下のDMAPNの分散されたPMMA層は屈折率変化を起こさせない。

【0020】ついで(d)に示すように、CO₂レーザ用マスク106を取り除き、CO₂レーザ光107が未照射のDMAPNの分散されたPMMA層(コア層10

3)とCO₂レーザ光107が照射されたPMMA層(側面クラッド層104)を得る。側面クラッド層104中のDMAPNの含有量は、CO₂レーザ光107の照射エネルギーに依存する。最後に、(e)に示すように、コア層103及び側面クラッド層104の表面はように平坦であるので、それらの上を覆うようにPMMAによる上部クラッド層105を形成する。以上により、図1に示した構成のポリマ導波路を得ることができる。こうして得られたポリマ導波路の上部クラッド層105は、その表面が極めて平坦になっている。

【0021】次に、図3を参照して、DMAPNの分散されたPMMA層に波長365μm帯の紫外線を照射して屈折率を低下させたコア層を持つポリマ導波路の製造方法を説明する。この製造方法においては、図3の(b)と(c)の間にDMAPNを分散させたPMMA層(コア層103)の表面に波長365μm帯の紫外線を照射する工程が挿入される。紫外線照射後、上記表面を加熱炉内に入れてベーキング(50℃～80℃で1時間)を行う。その後、図3の(c)～(e)に示す工程を順次実行する。

【0022】図4は図3の(c)のDMAPNの分散されたコア層103にCO₂レーザ光を照射することによって屈折率が変化する結果を示したものである。CO₂レーザ光の照射時間が増える(すなわち照射エネルギーが増える)に従ってコア層103の屈折率が変化する一例を示したものである。図5はDMAPNが分散されたコア層103に紫外線を照射した後、そのコア層103の表面にCO₂レーザ光を照射することによってコア層103の屈折率の変化の様子を示したものである。但し、紫外線(波長365μm帯)の光量は75mJ/cm²であり、紫外線照射後に50℃～80℃で約60分のベーキングが施されている。

【0023】次に、図2のポリマ導波路の製造方法を図3をもとに説明する。図3の(a)のバッファ層102の形成に代えて酸化膜102aを形成する。この酸化膜102aの成膜は、CVD法(chemical vapor deposition)、電子ビーム蒸着法、スパッタリング法、ゾルゲル法等の在来の方法を用いて形成することができる。その後、図3の(b)～(d)の工程に従って製造する。最後に、図3の(e)の上部クラッド層105を形成する代わりに酸化膜105aを形成する。但し、この最後の酸化膜105aの形成に対しては、80℃以下の成膜温度で形成する必要があり、低温CVD法、低温スパッタリング法、或いはアルコールに溶けたSiO₂系溶液のスピンコーティング法等を用いる。

【0024】なお、図2の構成において、酸化膜の代わりにポリマ材料を用いることができる。また、PMMA中に分散させる材料として、DMAPNの他、dyepolymer、4-dialkylamino-4'-nitro-stilbene等を用いることができる。図6は本発明によるポリマ導波路の第3の

実施の形態を示す。図6では図1と同一であるものには同一引用数字を用いており、重複する説明は省略する。基板101の表面には、屈折率 n_b のバッファ層102が $5\mu\text{m}$ ~数十 μm の厚さに形成されている。バッファ層102の上には屈折率 n_{c1} (但し、 $n_{c1} < n_b$)の側面クラッド層109が形成され、その所定位置には屈折率 n_c (但し、 $n_c > n_b$)のコア層110が形成されている。このコア層110及び側面クラッド層109の表面には屈折率 n_{c2} (但し、 $n_{c2} < n_c$)の上部クラッド層111が設けられ、この上部クラッド層111の

10 上面にUVカット層112が形成されている。側面クラッド層109及びコア層110は、後記するように、バッファ層102の表面にフォトブリーチング材料層を設け、このフォトブリーチング材料層に選択的に紫外線を照射することにより形成することができる。

【0025】バッファ層102の材料にはガラス、ポリマ等を用いることができる。すなわち、 SiO_2 、或いは SiO_2 にP、B、Ti、Ge、Al、F等の屈折率制御用添加物を少なくとも1種以上含んだもの、ポリマ

20 にあつてはPMMA等を用いることができる。側面クラッド層109及びコア層110の形成するためのフォトブリーチング材料には、例えば、DMPAN (α - (4-dimethylaminophenyl)-N-phenylnitron)を用いることができる。このポリマ材料の光化学的転位は、波長380nmでフォトブリーチングされ、波長270nmにオキナジリデン光生成物の新しい吸収が行われる。紫外線の照射される側面クラッド層109(その屈折率は n_{c1})は、波長380nmの紫外線を $100\text{mJ}/\text{cm}^2$ で照射すれば、屈折率が低下する。

【0026】ここでは、側面クラッド層109及びコア層110には、DMPANが10%分散されたPMMAを用い、側面クラッド層109には波長365nmの紫外線を約 $80\text{mJ}/\text{cm}^2$ で照射し、波長0.6328 μm での屈折率を1.513に保った。なお、コア層110の厚み及び幅は、シングルモード伝送用導波路にする場合、数 μm ~10 μm の範囲であり、マルチモード伝送用導波路にする場合は10 μm ~数十 μm の範囲に選ばれる。なお、側面クラッド層109の厚みはコア層110の厚みに等しくする。

【0027】上部クラッド層111の屈折率 n_{c2} はバッファ層102の値にほぼ等しく、したがって上部クラッド層111の材料にはバッファ層102と同一材料を用いることができる。上部クラッド層111の厚みは、10 μm ~数十 μm の範囲が好ましい。UVカット層112には、 Ce^{3+} が添加されたガラス(例えば、 CeO_2 の添加されたソーダ石灰系ガラス)や Ti^{4+} 、 V^{5+} 、 Cr^{6+} 、 U^{6+} 、 Pb^{2+} 等の添加されたガラスを用いることができる。或いは、ベンゾフェノン系、ケイ皮酸系、PABA系(P-アミノ安息香酸系)、サルチル酸系、ジベンゾイルメタン系等の紫外線吸収剤を用いることが

きる。このUVカット層112の厚みは厚い方が好ましく、数 μm ~100 μm の範囲の中から選ぶことができる。

【0028】このように、UVカット層112を設ける理由は、ポリマ導波路を使用する室内外の紫外線が上部クラッド層111を透過してコア層110に照射され、コア層110の屈折率が徐々に低下するのを防止するためである。この対策により、長期にわたって比屈折率を一定に保持することが可能になり、かかるポリマ導波路を用いた光分岐回路、光スターカップラ、光フィルタ等の光信号処理回路を長期にわたり安定な特性を維持することができる。

【0029】図7は本発明によるポリマ導波路の第4の実施の形態を示す。図7では図6と同一であるものには同一引用数字を用いており、重複する説明は省略する。図7の構成が図6と異なるところは、図6の上部クラッド層111とUVカット層112の代わりに、UVカット材を含むクラッド層113を設けたことにある。このUVカット材を含んだクラッド層113は、上記したようにUVカット材を含んだガラス材料はポリマ材料を用

30 いることができる。

【0030】本実施の形態において、UVカット材を含んだクラッド層113を設ける理由は、ポリマ導波路を使用する室内外の紫外線がクラッド層113を透過してコア層110に照射され、コア層110の屈折率が徐々に低下するのを防止するためである。図8は図7のポリマ導波路の製造工程を示す。まず、(a)に示すように、基板101の表面にバッファ層102をプラズマCVD法、スパッタリング法、電子ビーム蒸着法、又はスピンコーティング法等を用いて形成する。ついて、

(b)に示すように、バッファ層102の表面にフォトブリーチング用ポリマ層114をスピンコーティング法により形成する。このポリマ層114は有機溶剤に溶かしたフォトブリーチング用ポリマをスピンコーティング法によってバッファ層102の表面に塗布し、その後、ベーキングにより有機材料を蒸発させ、ポリマ層を固化することで形成できる。

【0031】次に、図8の(c)に示すように、フォトブリーチング用ポリマ層114の表面にマスク115を設置する。このマスク115は紫外線を透過させる透光部115aと非透過の遮光部115bを有している。このマスク115の上方から波長360nmの紫外線116を照射する。この紫外線照射によって、(d)に示すように、フォトブリーチング用ポリマ層114は、紫外線の照射されたフォトブリーチング部がコア層110となり、紫外線の照射されなかった非フォトブリーチング部が側面クラッド層109となる。コア層110の屈折率は側面クラッド層109よりも低くなる。

【0032】最後に図8の(e)に示すように、側面クラッド層109及びコア層110の上面にUVカット材

を含んだ上部クラッド層111を設ける。この上部クラッド層111はバッファ層102の形成方法と同じ方法で形成する。以上により、図6の構成のポリマ導波路が完成する。以上は図7のポリマ導波路の製造方法であったが、図6のポリマ導波路の場合、図8の(e)の工程に代え、フォトブリーチング部及び非フォトブリーチング部の上面に上部クラッド層111を設ける工程、及びUVカット層112を設ける工程にすればよい。

【0033】なお、図6、図7の構成において、基板101にUVカット層又はUVカット材を設け、また、バッファ層102にUVカット層又はUVカット材を用いることもできる。この構成により、ポリマ導波路を使用する室内外の紫外線が基板101やバッファ層102を通してコア層110に達し、コア層110の屈折率が徐々に低下するのを防止することができる。

【0034】

【発明の効果】以上説明した通り、本発明のポリマ導波路によれば、DMPNを分散したPMMA層を平坦にバッファ層上に設け、PMMA層に選択的に光エネルギーを照射して、コア層及び側面クラッド層を形成するようにしたので、また、紫外線の照射によって屈折率が変化するフォトブリーチング材料層を前記バッファ層上に形成し、このフォトブリーチング材料層に対して紫外線を選択的に照射して、側面クラッド層とコア層を形成するようにしたので、平坦なクラッド層を形成することができ、それにより高機能の光回路が実現でき、更に、基板の厚さが薄くても容易に光回路を作成できる。この結果、コア層の寸法変動や、コアとクラッド層の界面の構造不整に伴う光損失の増大を抑えることができる。

【0035】更に、本発明のポリマ導波路の製造方法によれば、DMPNの分散されたPMMA層をバッファ層の表面に形成し、PMMA層を光透過部と遮光部を有するマスクで覆い、PMMA層に向けて照射した光エネルギーの透過の有無による屈折率の変化によってコア層と側面クラッド層を形成するようにしたので、また、紫外線の照射によって屈折率が変化するフォトブリーチング材料層をバッファ層の表面に形成し、このフォトブリーチング材料層を光透過部と遮光部がパターンニングされたマスクを通して紫外線を照射し、その照射の有無に応じてコア層と側面クラッド層を形成するようにしたので、簡単なプロセスにより平坦なクラッド層を形成することができ、それにより高機能の光回路が実現でき、更に、基板の厚さが薄くても容易に光回路を作成できる。したがって、コア層の寸法変動や、コアとクラッド層の界面の構造不整に伴う光損失の増大を抑えることができ

る。

【図面の簡単な説明】

【図1】本発明によるポリマ導波路の第1の実施の形態を示す断面図。

【図2】本発明によるポリマ導波路の第2の実施の形態を示す断面図。

【図3】図1のポリマ導波路の製造方法における製造工程を示す説明図。

【図4】図3に示すコア層にCO₂レーザー光を照射して屈折率を変化させた結果を示す屈折率特性図。

【図5】図3に示すコア層紫外線を照射した後、そのコア層上にCO₂レーザー光を照射して屈折率を変化させた結果を示す屈折率特性図。

【図6】本発明によるポリマ導波路の第3の実施の形態を示す断面図。

【図7】本発明によるポリマ導波路の第4の実施の形態を示す断面図。

【図8】図7のポリマ導波路の製造工程を示す説明図。

【図9】ポリマ導波路の従来例を示す断面図。

【図10】ポリマ導波路の製造方法の従来例を示す工程図。

【図11】ポリマ導波路の従来の他の製造方法を示す工程図。

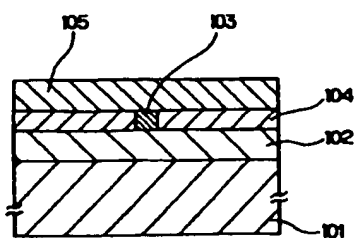
【図12】ポリマ導波路の従来の更に他の製造方法を示す工程図。

【図13】従来のポリマ導波路の構成例を示し、(a)は上面に薄膜ヒータを設けたポリマ導波路の平面図、(b)は(a)のA-A線断面図。

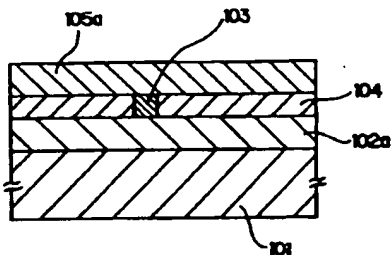
【符号の説明】

- 101 基板
- 102 バッファ層
- 103, 110 コア層
- 104, 109 側面クラッド層
- 105, 111 上部クラッド層
- 102a, 105a 酸化膜
- 106 CO₂ レーザ用マスク
- 107 CO₂ レーザ光
- 112 UVカット層
- 113 クラッド層
- 114 フォトブリーチング用ポリマ層
- 115 マスク
- 115a 透光部
- 115b 遮光部
- 116 紫外線

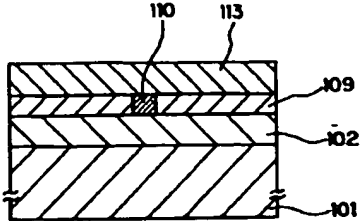
【図1】



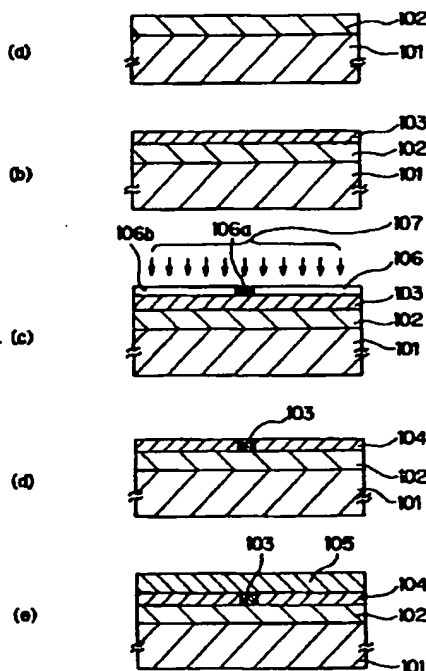
【図2】



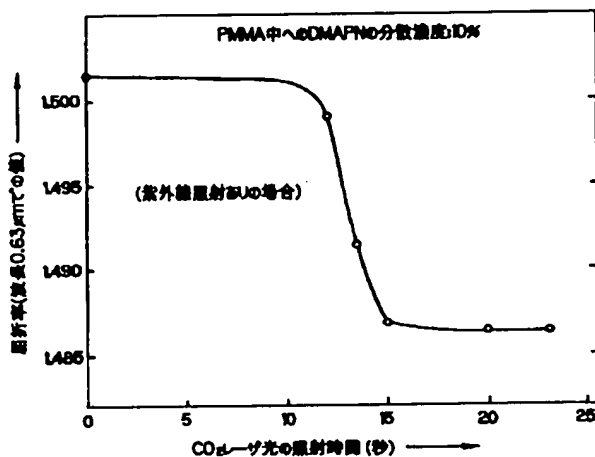
【図6】



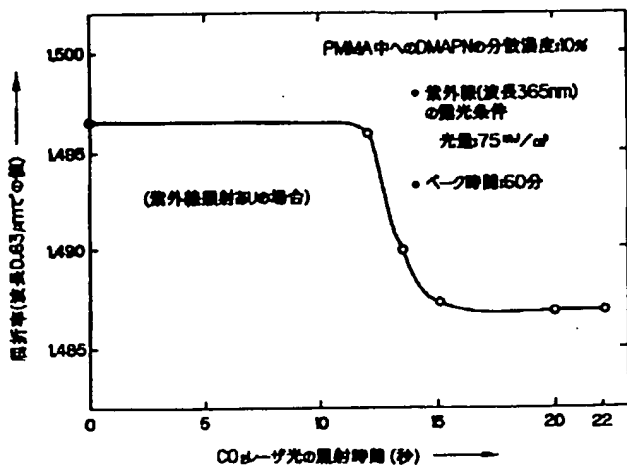
【図3】



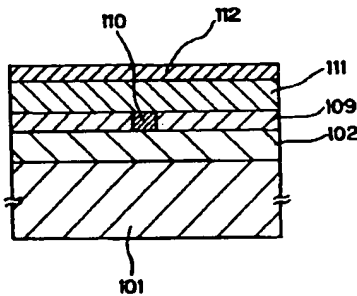
【図4】



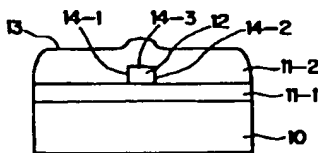
【図5】



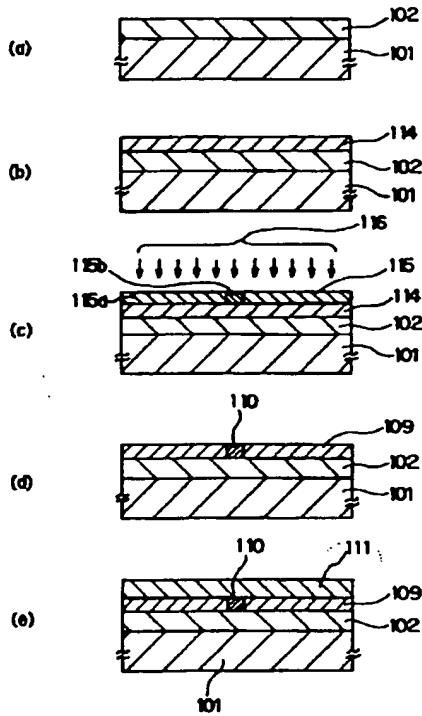
【図7】



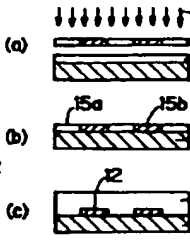
【図9】



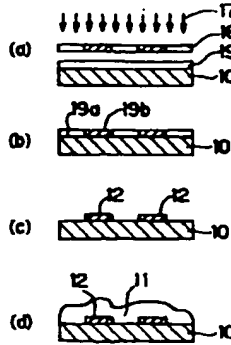
【図8】



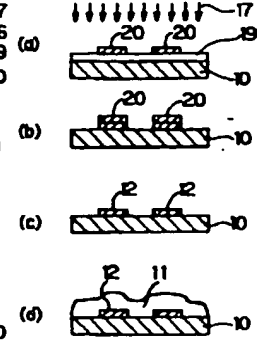
【図10】



【図11】



【図12】



【図13】

